

Guía de problemas

PCR cuantitativa

Problema 1

Una gran variedad de animales son el reservorio natural para la replicación de muchos virus. En este sentido, la gripe aviar es una enfermedad infecciosa vírica que afecta principalmente a las aves. Este tipo de virus pertenece al género *Influenza* de la familia *Orthomyxoviridae*. Poseen un genoma de ARN segmentado, de cadena negativa. **H5N1** es una cepa altamente virulenta de gripe aviar, y la primera aparición de este tipo de gripe en humanos se dio en Hong Kong en el año 1997.

Para la detección del virus de la influenza aviar **H5N1**, la *Real Time* PCR permite un diagnóstico específico y sensible a través de la amplificación parcial de los genes M (matriz), H5 (hemaglutinina), y/o N1 (neuraminidasa).

Para la determinación de la carga viral en muestras clínicas se construyeron patrones de muestras de suero humano conteniendo concentraciones conocidas de virus. Así, muestras de suero extraídas de individuos sanos, se mezclaron con diferentes proporciones del virus de la influenza aviar **H5N1** multiplicado en cultivo celular, y previamente titulado. De estas muestras, se aislaron los ARNs que fueron utilizados en el ensayo para calibrar la metodología.

En la tabla 1 se muestra el número de copias de ARN genómico viral presente en las muestras patrón, mientras que en la tabla 2 se lista el valor de fluorescencia emitido por cada una de las muestras patrón (columnas 1 a 7) y de las muestras problema (columnas M1 y M2), durante el transcurso de la *real time* PCR.

Patrón N°	N° de moléculas del estándar externo
1	400,000,000
2	40,000,000
3	400,000
4	40,000
5	4,000
6	600
7	4

Tabla 1

Número de Ciclos	Fluorescencia de muestras patrón							Fluorescencia de muestras problema	
	1	2	3	4	5	6	7	M1	M2
1	0.0002	0	0	0	0	0	0	0	0
2	0.0004	0	0	0	0	0	0	0	0
3	0.0008	0.0001	0	0	0	0	0	0	0
4	0.0015	0.0002	0	0	0	0	0	0	0
5	0.003	0.0003	0	0	0	0	0	0	0

Número de Ciclos	Fluorescencia de muestras patrón							Fluorescencia de muestras problema	
6	0.0059	0.0006	0	0	0	0	0	0	0
7	0.0115	0.0012	0	0	0	0	0	0	0
8	0.0226	0.0023	0	0	0	0	0	0	0
9	0.0441	0.0045	0	0	0	0	0	0	0
10	0.0852	0.0088	0.0001	0	0	0	0	0	0
11	0.162	0.0173	0.0002	0	0	0	0	0	0
12	0.2975	0.0339	0.0003	0	0	0	0	0	0
13	0.5129	0.0658	0.0007	0.0001	0	0	0	0	0
14	0.7926	0.1262	0.0013	0.0001	0	0	0	0	0
15	1.0409	0.2355	0.0026	0.0003	0	0	0	0.0001	0
16	1.1524	0.4182	0.0052	0.0005	0.0001	0	0	0.0002	0
17	1.1692	0.6791	0.0102	0.001	0.0001	0	0	0.0003	0
18	1.17	0.9558	0.02	0.002	0.0002	0	0	0.0006	0
19	1.17	1.1257	0.0391	0.004	0.0004	0.0001	0	0.0012	0
20	1.17	1.1671	0.0758	0.0078	0.0008	0.0001	0	0.0023	0
21	1.17	1.1699	0.1446	0.0153	0.0015	0.0002	0	0.0046	0
22	1.17	1.17	0.2676	0.0301	0.003	0.0004	0	0.0091	0
23	1.17	1.17	0.4681	0.0585	0.006	0.0009	0	0.0179	0
24	1.17	1.17	0.7408	0.1124	0.0118	0.0017	0	0.035	0.0001
25	1.17	1.17	1.0047	0.2111	0.0231	0.0033	0	0.0679	0.0001
26	1.17	1.17	1.1425	0.3792	0.0451	0.0066	0	0.13	0.0002
27	1.17	1.17	1.1686	0.6281	0.0871	0.0129	0.0001	0.2422	0.0005
28	1.17	1.17	1.17	0.9106	0.1654	0.0253	0.0002	0.4287	0.0009
29	1.17	1.17	1.17	1.1066	0.3034	0.0493	0.0004	0.6924	0.0018
30	1.17	1.17	1.17	1.1648	0.5216	0.0951	0.0007	0.9669	0.0035
31	1.17	1.17	1.17	1.1698	0.8023	0.1799	0.0014	1.1299	0.0068
32	1.17	1.17	1.17	1.17	1.0472	0.3277	0.0027	1.1675	0.0134
33	1.17	1.17	1.17	1.17	1.1539	0.5568	0.0053	1.1699	0.0263
34	1.17	1.17	1.17	1.17	1.1693	0.8402	0.0104	1.17	0.0512
35	1.17	1.17	1.17	1.17	1.17	1.0702	0.0205	1.17	0.0987
36	1.17	1.17	1.17	1.17	1.17	1.1589	0.04	1.17	0.1865
37	1.17	1.17	1.17	1.17	1.17	1.1696	0.0775	1.17	0.3388
38	1.17	1.17	1.17	1.17	1.17	1.17	0.1477	1.17	0.5725
39	1.17	1.17	1.17	1.17	1.17	1.17	0.2731	1.17	0.8564
40	1.17	1.17	1.17	1.17	1.17	1.17	0.4764	1.17	1.0793
41	1.17	1.17	1.17	1.17	1.17	1.17	0.7507	1.17	1.1606
42	1.17	1.17	1.17	1.17	1.17	1.17	1.0119	1.17	1.1697
43	1.17	1.17	1.17	1.17	1.17	1.17	1.1447	1.17	1.17
44	1.17	1.17	1.17	1.17	1.17	1.17	1.1687	1.17	1.17
45	1.17	1.17	1.17	1.17	1.17	1.17	1.17	1.17	1.17

Tabla 2

- a) Indique esquemáticamente las etapas experimentales necesarias para la detección del virus influenza **H5N1** mediante *real time* PCR. La química utilizada en este experimento fue *SyBrGreen*. No se olvide de incluir los controles adecuados.

- b) Con el conjunto de datos suministrados, determinar el número de copias de ARN viral presentes en las muestras clínicas M1 y M2.
- c) Indique las diferentes alternativas de detección de *real time* PCR que conoce, planteando sus ventajas y desventajas.

Problema 2

En 2011, un grupo de investigadores de la Escuela de Medicina de la Universidad de Washington descubrió un virus capaz de infectar al nematodo *Caenorhabditis elegans*. Estos investigadores recolectaron ejemplares de *C. elegans* de frutas en descomposición provenientes de diferentes regiones de Francia y, mediante la observación al microscopio electrónico, pudieron ver que algunos de los aislamientos mostraba una morfología inusual de las células intestinales. Posteriormente, a través del uso de técnicas moleculares y herramientas bioinformáticas, el grupo de trabajo pudo demostrar que *C. elegans* puede contraer infecciones virales de manera natural.

El virus hallado (denominado virus Orsay) pertenece a la familia *Nodaviridae*. Este tipo de entidades posee un genoma de ARN monocatenario positivo bipartito (Figura 1). **ARN1** (3,4 Kb) codifica para una ARN polimerasa dependiente de ARN, la cual replica el genoma viral. **ARN2** (2,5 Kb) codifica para la proteína de la cápside. **ARN3** codifica para las proteínas B1/B2. La función de la proteína B1 aún es desconocida, mientras que la proteína B2 es capaz de inhibir el silenciamiento génico mediado por ARNi.

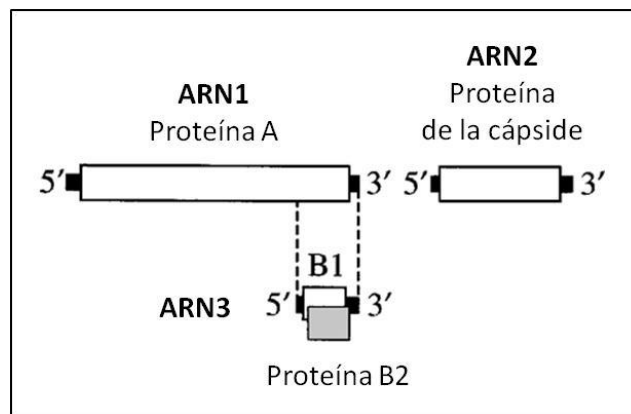


Figura 1

- a) Considerando que usted formó parte del grupo que detectó los efectos citopáticos en *C. elegans* por primera vez, formule un flujo de trabajo que le permita identificar la presencia de un virus en tales individuos, describiendo su secuencia total.
- b) Que experimentos realizaría para confirmar la presencia del virus en otros *C. elegans*. Formule un método para corroborar que las cepas del nematodo en condiciones de laboratorio están libres del patógeno.

Con el fin de determinar por PCR cuantitativa *End Point* el número de moléculas de ARN viral presentes en nematodos adultos, se diseñó un ensayo que utiliza la amplificación de un

fragmento de 350 pb del ORF A del virus Orsay. Además, se preparó un plásmido recombinante que contiene el ORF A viral (pZero-ORFA) (pZero = 3,3 Kb) a una concentración de 3 ng/ul (determinada con exactitud por absorbancia). A partir de esta muestra de plásmido se realizaron diluciones seriadas al medio hasta la dilución 1/64. El ARN de las muestras problema (A, B y C) fue preparado por métodos estándares a partir de tejido de gusanos adultos que presentaban signos de infección.

Los productos de las reacciones de PCR se resolvieron por electroforesis en un gel de agarosa 2 %, junto con un marcador de masa. El análisis densitométrico del mismo se realizó mediante el programa Kodak Digital Science 1D (Eastman-Kodak Company). Los resultados del análisis se muestran en la tabla 1.

Estándar	Masa	P(ng)
1	(Directo)	60.31
2	(dil1/2)	41.29
3	(dil1/4)	30.04
4	(dil 1/8)	22.3
5	(dil1/16)	13.7
6	(dil1/32)	7.36
7	(dil1/64)	3.37
Muestra	A	37.2
Muestra	B	5.76
Muestra	C	10.8

Tabla 1

Dato útil:

Masa de un par de bases = 650 g/mol

- c) Con los datos suministrados Ud. debe calcular la masa y número de moléculas virales que están presentes en las muestras A, B y C.

Problema 3

Usted está caracterizando el modo de acción de una nueva droga llamada **Dicumarina**, la cual se supone que inhibe la transcripción de la proteína P77 implicada en el desarrollo de cáncer hepático. Para ello Ud. debe diseñar un plan de trabajo que le permita verificar la acción de la misma, en el cual se debería monitorear la disminución del transcripto p77 con el paso del tiempo (4, 8, 12, 16, 20 y 24 horas) a diferentes concentraciones de la droga (I y II), sobre un cultivo de tejido tumoral y normal. Para tal ensayo, en su laboratorio cuentan con un *primer* poli-T y *primers* específicos para amplificar los transcriptos de p77 y actina G. Indicar como realizaría los ensayos. No se olvide de los controles necesarios.

Métodos de detección para ácidos nucleicos no basados en PCR

Problema 4

La emergencia viral es un fenómeno natural donde un virus que co-evolucionó durante mucho tiempo en un hospedador logra infectar otra especie de organismo. Este “salto”, que implica una alteración del rango de hospedador, produce como consecuencia el inicio de un nuevo camino evolutivo para la entidad viral.

En general, estos parasitismos al inicio son muy perjudiciales para el hospedador nuevo. De hecho, el ser humano ha sido testigo de numerosos episodios de emergencia viral que han derivado en brotes, que luego han dado lugar a epidemias, y en algunos casos pandemias. El HIV, el SARS, el Ébola, el JUNV, el Hanta y varios arbobirus son ejemplos concretos de este fenómeno.

Debido a que es inevitable que esto suceda una y otra vez, es importante contar con políticas sanitarias que posibiliten dar una mejor respuesta a tales amenazas. En vistas de ello, usted ha sido contratado por una institución internacional que busca describir reservorios virales, y a partir de tal conocimiento, generar estrategias diagnósticas, preventivas y terapéuticas.

En particular, le piden que:

- a) Plantee un flujo de trabajo para describir viromas en África. Para ello, puede elegir entre monos, mosquitos, murciélagos y roedores como hospedadores naturales para los patógenos a ser estudiados.
- b) Plantee un flujo de trabajo para poder confeccionar una colección real de los virus que antes describió, validando cuáles de ellos son capaces de multiplicar en células humanas.
- c) Plantee un flujo de trabajo que le permita producir un sistema diagnóstico tipo NAT para utilizar como estándar de referencia para aquellos virus capaces de transducir células humanas.
- d) Plantee un flujo de trabajo que le permita producir un sistema diagnóstico tipo NAT-POCT para su aplicación en muestreos a campo sobre los organismos que son hospedadores naturales de tales virus.
- e) Plantee un flujo de trabajo que le permita producir un sistema diagnóstico inmunológico para poder relevar si los seres humanos que habitan la región intervenida por el estudio estuvieron expuestos a los patógenos antes seleccionados. Utilice el mismo producto base para evaluar potenciales vacunas.

RNAs no codificantes

Problema 5

Los gliomas son tumores que se producen en el cerebro y en la médula espinal, y se originan a partir de células de la glía. Este tipo de tumores rara vez puede ser curado; pacientes que presentan gliomas de alto grado (gliomas malignos) tienen un pronóstico de vida menor a un año. Actualmente existen diversos tratamientos disponibles, desde radioterapia y quimioterapia, hasta procedimientos de intervención quirúrgica.

Hoy en día se sabe que un grupo de proteínas pertenecientes a la sub-familia Rho GTPasas están involucradas en la invasión del glioma en el tejido cerebral. Estas proteínas unen nucleótidos de guanina y ciclan entre un estado inactivo unido a GDP y otro activo unido a GTP, en un proceso dependiente de Mg^{+2} . Este ciclo está altamente regulado por GEFs (del inglés *guanine nucleotide exchange factors*).

Rac1 es uno de los miembros más estudiados de la sub-familia Rho GTPasas, y controla principalmente procesos celulares tales como la reorganización del citoesqueleto de actina, progresión del ciclo celular, y adhesión y migración celular. Por otra parte, existen evidencias que indican que la proteína Rac1 se encuentra sobre-expresada e hiper-activada en un gran número de tumores, como por ejemplo en glioblastomas. Además, un gran número de GEFs (tales como Ect2, Vav3, Trio y Dock180, entre otros) contribuyen a la activación de Rac1 y median la motilidad celular del glioma. Particularmente, **Dock180** es un GEF clave en la biología de estos tumores.

En el laboratorio en el cual usted ha ingresado para hacer su doctorado desarrollan drogas capaces de inhibir la interacción entre **Rac1-Dock180**. En función de trabajos previos del grupo, se sabe que existen al menos tres compuestos distintos con dicha actividad: A1, A2 y B1. Por otro lado, en el laboratorio cuentan con un cuarto compuesto, denominado B2, el cual aún no fue testeado.

- ¿Qué ensayo preliminar realizaría para verificar que el compuesto B2 bloquea específicamente la interacción entre Rac1 y Dock180?
- Diseñe un experimento que le permita evaluar el efecto del compuesto B2 sobre una línea celular de glioblastoma humano (LN229). No se olvide de los controles necesarios.
- Con la intención de estudiar si el compuesto B2 presenta efectos antiproliferativos mediados por Rac1, su jefe le pide que diseñe dos estrategias experimentales basadas en RNAi (RNA de interferencia) las cuales le permitan verificar dicha hipótesis. Formule los flujos de trabajo adecuados mediante los cuales va a llevar a cabo ambos proyectos.
- ¿Cómo corroboraría la eficiencia del silenciamiento génico mediado por RNAi del inciso anterior?

Problema 6

El virus de la inmunodeficiencia humana (VIH) es un retrovirus que infecta principalmente linfocitos T $CD4^+$, generando un daño gradual en las funciones inmunes de los seres humanos.

Entre 2001 y 2012, el índice de infecciones por el VIH descendió en más de un 50% en 26 países. Sin embargo, según datos reportados por la Organización Mundial de la salud

(OMS), en 2012 había en el mundo unos 35,3 millones de personas infectadas por el VIH. Esto hace que el VIH siga siendo un problema importante de salud pública mundial.

Usted, un biotecnólogo recientemente recibido, comenzó a trabajar en un grupo interesado en desarrollar **ribozimas** como terapia antiviral específica contra VIH. Para iniciar sus tareas científicas, su jefe le pide que obtenga la mayor información posible sobre las proteínas codificadas por el VIH. De datos bibliográficos, usted encontró que el genoma de este virus codifica para tres proteínas estructurales: gag, pol y env; y otras cinco adicionales: tat, rev, vpu, vif y nef. Particularmente, leyó que la proteína vif altera la actividad antiviral de la enzima humana APOBEC3G (del inglés *human apolipoprotein B mRNA-editing enzyme catalytic polypeptide-like 3G*), la cual generaría mutaciones en los genomas virales mediante la transformación de las citosinas a uracilos en moléculas de DNA de simple cadena, lo cual derivaría en la generación de genomas no funcionales. Por tanto, la ausencia de la proteína vif en la estructura de los viriones podría limitar la propagación del virus.

5041	AUGGAAAACA	GAUGGCAGGU	GAUGAUUGUG	UGGCAAGUAG	ACAGGAUGAG	GAUUAACACA
5101	UGGAAAAGAU	UAGUAAAACA	CCAUAUGUAU	AUUUCAAGGA	AAGCUAAGGA	CUGGUUUUUAU
5161	AGACAUCACU	AUGAAAGUAC	UAAUCCAAAA	AUAAGUUCAG	AAGUACACAU	CCCACUAGGG
5221	GAUCUAAAU	UAGUAAUAAC	AACAUAUUGG	GGUCUGCAUA	CAGGAGAAAG	AGACUGGCAU
5281	UUGGGUCAGG	GAGUCUCCAU	AGAAUGGAGG	AAAAAGAGAU	AUAGCACACA	AGUAGACCCU
5341	GACCUAGCAG	ACCAACUAAU	UCAUCUGCAC	UAUUUUGAUU	GUUUUUCAGA	AUCUGCUAUA
5401	AGAAUACCA	UAUUAGGACG	UAUAGUUAGU	CCUAGGUGUG	AAUAUCAAGC	AGGACUAUAC
5461	AAGGUAGGAU	CUCUACAGUA	CUUGGCACUA	GCAGCAUUAU	UAAAACCAAA	ACAGAUAAAG
5521	CCACCUUUGC	CUAGUGUUAG	GAAACUGACA	GAGGACAGAU	GGAACAAGCC	CCAGAAGACC
5581	AAGGGCCACA	GAGGGAGCCA	UACAAUGAAU	GGACACUAGA	GCUUUUAGAG	GAACUUAAGA

Figura 1. Secuencia correspondiente al gen *vif* del HIV-1 (5041..5619), clon pNL43 (número de acceso: M19921).

- Diseñe una ribozima dirigida contra el mRNA de vif.
- ¿Qué ensayos preliminares realizaría para corroborar que la ribozima diseñada podría disminuir la expresión de VIF? Considere que en esta etapa del trabajo no cuenta con un laboratorio de bioseguridad adecuado para la manipulación de VIH. No se olvide de incluir todos los controles que sean necesarios.
- Una vez validado lo anterior, proponga un flujo de trabajo que le permita verificar la utilidad de la ribozima como fármaco para disminuir la multiplicación del VIH. Para ello, ya dispone de un laboratorio adecuado para la manipulación de virus y cuenta con la línea celular susceptible C8166-R5.

Problema 7

Los virus más grandes conocidos pertenecen a la Familia *Mimiviridae* (Figura 1). Sus genomas tienen las dimensiones y contenidos genéticos de algunas bacterias, e incluso, poseen genes típicos de las células procariotas y eucariotas. Usted se encuentra trabajando en un grupo de investigación que aisló amebas de las cañerías de agua corriente de un establecimiento sanitario. Al cultivar *in vitro* dichos eucariotas, pudo notar al microscopio óptico y electrónico la presencia de unos corpúsculos intracelulares, los cuales podían ser aislados y pasar a amebas sanas, en un proceso típico de infección.

Ante este escenario, sus superiores pretenden que,

- a) Identifique las características topológicas y la secuencia del genoma de los corpúsculos intracelulares presentes en la ameba.

Resultado: Usted halló la secuencia de una molécula de cccdsDNA de 1,1 Mpb, con 853 genes potenciales.

- b) Corrobore que el genoma del mimivirus es infeccioso *per se*.

Resultado: Usted detectó que el genoma es infeccioso *per se*, en un ciclo de 72 horas.

- c) Determine la temporalidad de la transcripción de los genes contenidos en el genoma del mimivirus.

Resultado: Usted detectó 1122 transcritos diferentes en las 72 horas del ciclo viral.

- d) Dado que piensa utilizar RNAi para estudios básicos, decide verificar en primer lugar si la ameba emplea dicho mecanismo.

Resultado: Usted corroboró la actividad RNAi en la ameba.

- e) Genere un sistema molecular donde usted pueda introducir de manera estable en el genoma del mimivirus genes que produzcan shRNAs para secuencias virales, para así estudiar la función de cada una de las secuencias codificantes.

Resultado: Usted generó un sistema que consiste en dos megaplásmidos funcionales en *Escherichia coli* (mitades del genoma del mimivirus ya que entero es demasiado grande para replicarlo en la bacteria), donde uno de ellos presenta capacidad de clonado molecular mediante tecnología recombinogénica *in vivo* (dentro de la bacteria). Además, ambos megaplásmidos pueden co-integrarse *in vitro* antes de transferirse a las amebas.

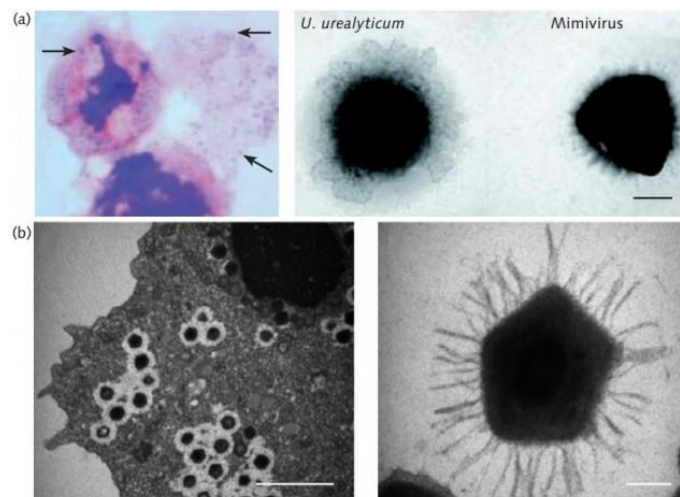


Figura 1. (a) Izquierda: Ameba infectada por Mimivirus (flechas). Derecha: comparación de tamaño entre Mimivirus y la bacteria *Ureaplasma urealyticum*. (b) Micrografías electrónicas de Mimivirus.